



Programa de toldos vela especialmente diseñado para cubrir zonas de sombra con estructuras normalizadas y con tejidos malla de alta resistencia y calidad. También fabricamos módulos en medidas especiales para podernos adaptar a su proyecto.



TOLDOS VELA
CON ESTRUCTURA
P R A T 1

TOLDOS VELA
CON ESTRUCTURA
P R A T 2



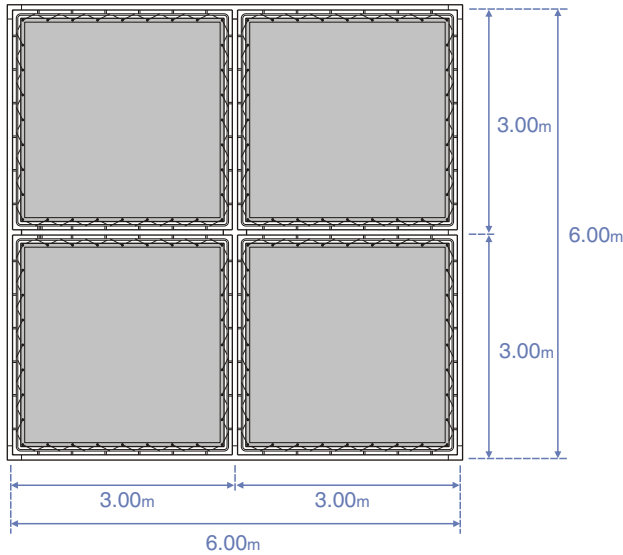
Toldo Vela con Estructura Prat-1 sobre dado de hormigón (-20cm en el punto más desfavorable).

Toldo Vela con Estructura Prat-1 en arenero con placas simples en 1er piso colegio.

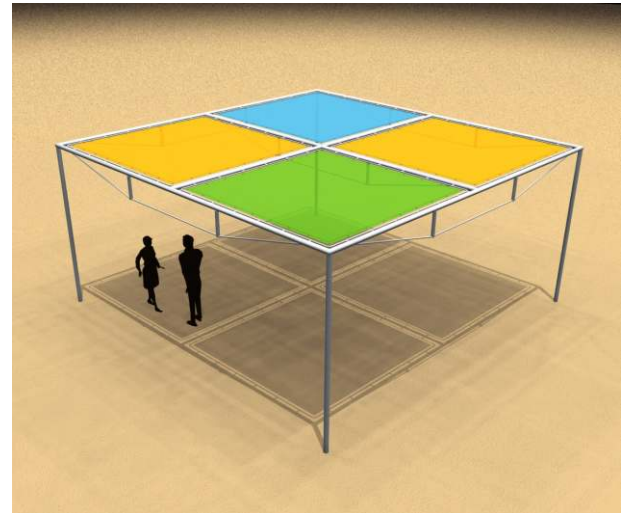
Datos técnicos

Estructura:	Tubo Ø70 mm estructural con acabado galvanizado en caliente.
Tejido:	Malla textil de poliéster pre-estirado recubierto de PVC. Soltis Perform 92 . Resistencia al fuego M-1. Permeable. Malla textil de poliéster pre-estirado recubierto de PVC. Frontside View 381 . Resistencia al fuego M-1. Permeable.
Fijación textiles (varillas y anillas):	Toldos Vela con Estructura Prat-1 Varillas y casquillos separadores de acero galvanizado. Toldos Vela con Estructura Prat-2 Anillas de acero galvanizado.
Tipos de cimentación:	a) Para enterrar: Placa de 100x100x1cm de acero galvanizado. b) Para enterrar con poca profundidad: 2 placas sobrepuestas de 100x100x1cm de acero galvanizado. c) Para anclar a suelo o a dado de hormigón: Placa de 25x25cm de acero galvanizado.

Toldos Vela con Estructura PRAT-1

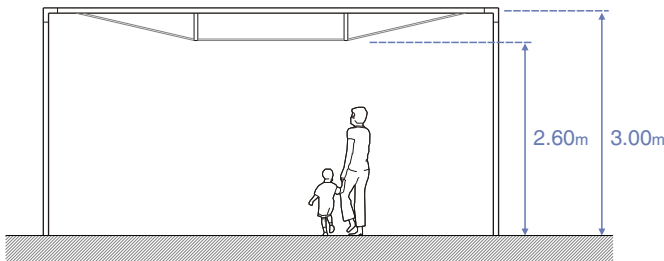


* Medidas módulo normalizado.



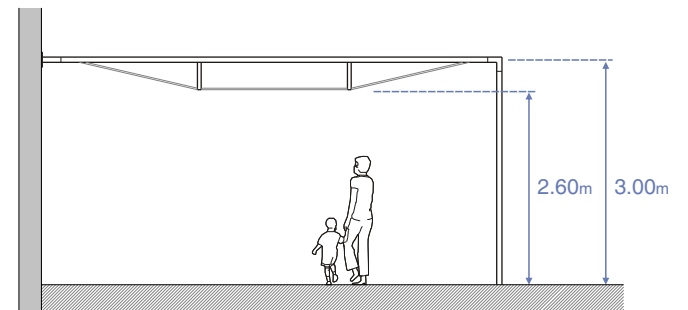
Prat-1 | 1 módulo normalizado 6x6. 36 m².

Modelo autoportante



* Medidas módulo normalizado.

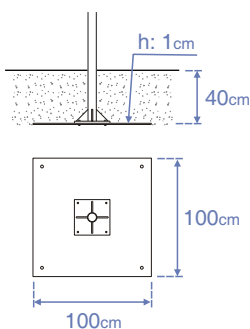
Modelo adosado



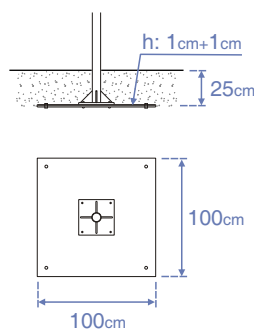
* Medidas módulo normalizado.

Tipos de Cimentación

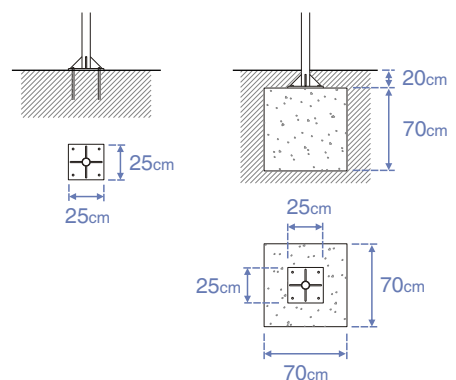
a) Para enterrar en arena: con base.
Peso: 80 kg



b) Para enterrar en arena con poca profundidad: con base doble.
Peso: 160 kg



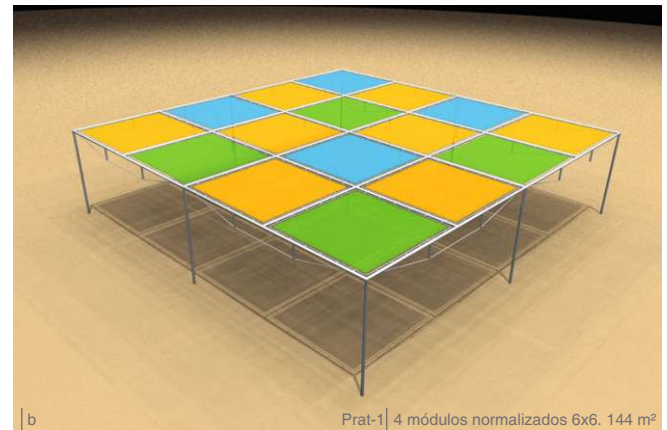
c) Para anclar a suelo o a dado de hormigón





Zona sombra Prat-1 en patio escuela. 2 módulos normalizados 6x6

TOLDOS VELA
CON ESTRUCTURA
P R A T - 1



Prat-1 | 4 módulos normalizados 6x6. 144 m²



Prat-1 | 4 módulos normalizados 6x6, 3 adosados. 144 m²



Prat-1 | 2 módulos normalizados 6x6. 72 m²



Zona sombra Prat-1 en patio guardería. 1 módulo adosado 6x6

Descripción y usos

Los **Toldos Vela con Estructura** modelo **PRAT-1** están especialmente diseñados para cubrir zonas de sombra con tejidos malla de alta resistencia y calidad, clasificación al fuego M1.

Su construcción consta de tubos verticales (mástiles) y tubos horizontales enmazonados formando una retícula. La retícula horizontal (superior) está arriostrada verticalmente, en cada tramo, a través de una varilla y unos separadores, consiguiendo así una estructura muy ligera y muy resistente.

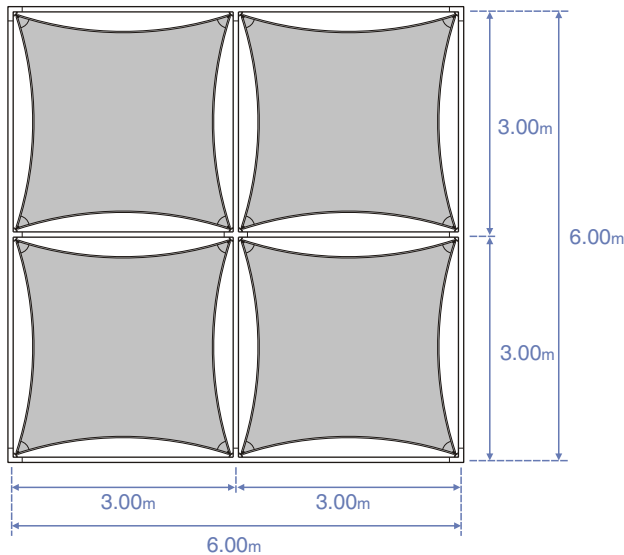
Para los **Toldos Vela con Estructura** modelo **PRAT-1**, las mallas textiles se fabrican en formas cuadradas, ribeteadas con refuerzo, con conjunto de ojales para pasar la cuerda, cable o bridas de relingado de fijación a la estructura.

La resistencia de la estructura y de los toldos vela permite que el conjunto pueda ser instalado de forma permanente, aunque aconsejamos su retirada en los periodos de fuertes vientos y nieve, dada la gran facilidad de montaje y desmontaje garantizando así su mayor durabilidad.

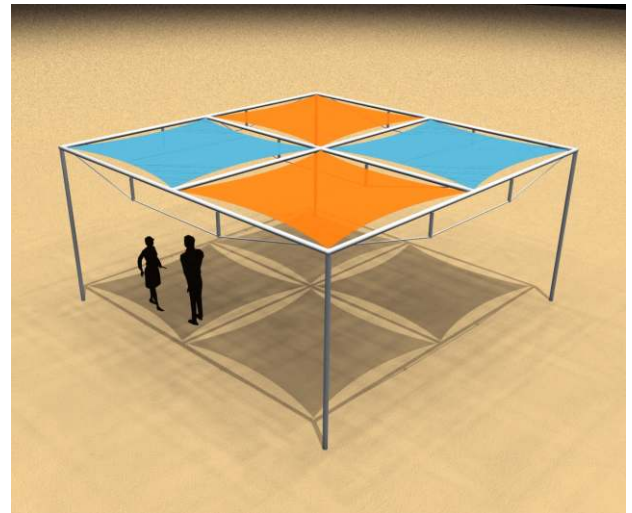
Los módulos de acero galvanizado con tubo de Ø70 mm están calculados para vientos de hasta 100 km/h siempre que se cumplan los requisitos de cimentación.

También fabricamos módulos de medidas especiales para podernos adaptar a su proyecto.

Toldos Vela con Estructura PRAT-2

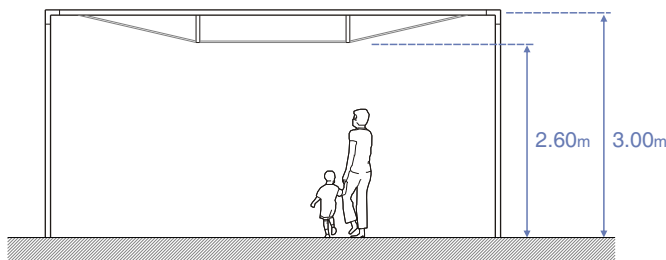


* Medidas módulo normalizado.



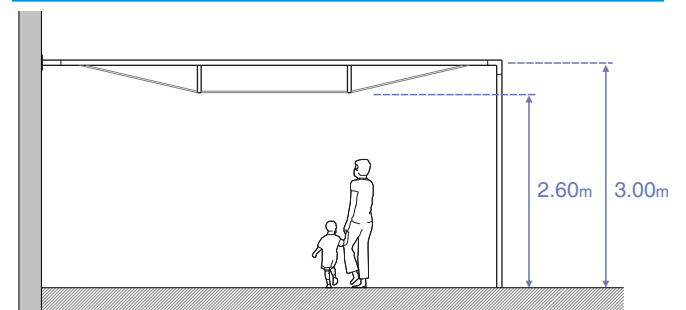
Prat-2 | 1 módulo normalizado 6x6. 36 m².

Modelo autoportante



* Medidas módulo normalizado.

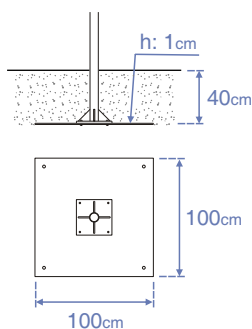
Modelo adosado



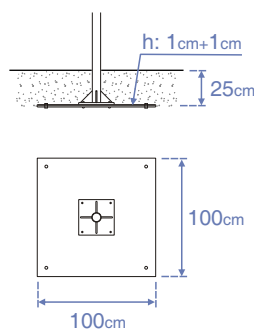
* Medidas módulo normalizado.

Tipos de Cimentación

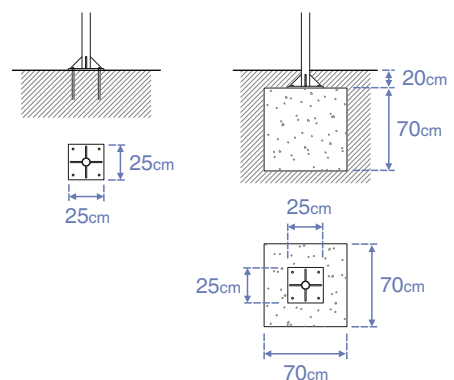
a) Para enterrar en arena: con base.
Peso: 80 kg



b) Para enterrar en arena con poca profundidad: con base doble.
Peso: 160 kg



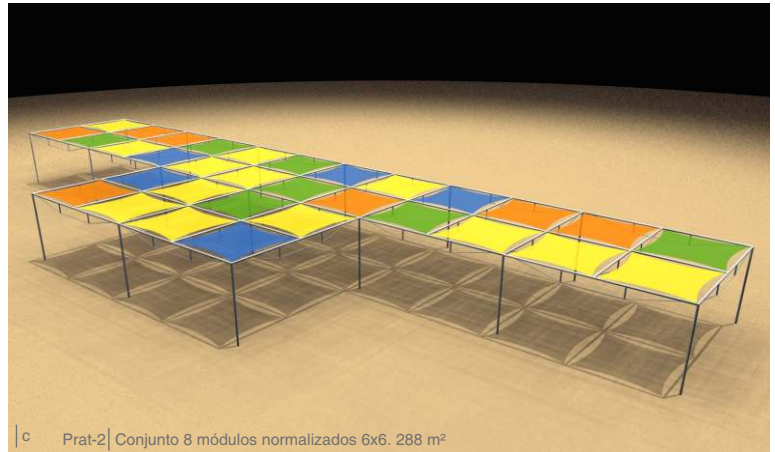
c) Para anclar a suelo o a dado de hormigón





a
Prat-2 | 1 módulo normalizado adosado 6x6. 36 m²

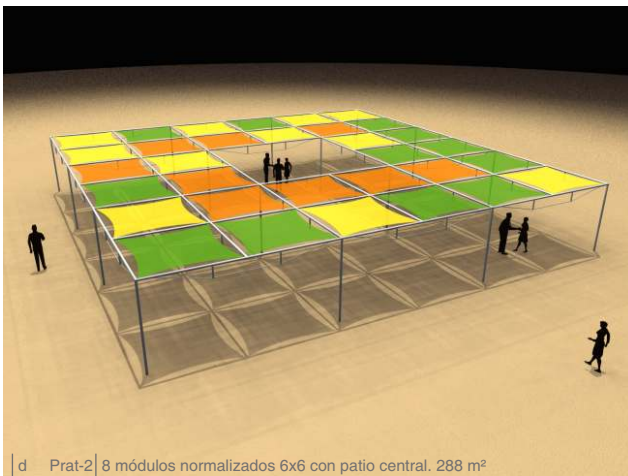
**TOLDOS VELA
CON ESTRUCTURA
P R A T - 2**



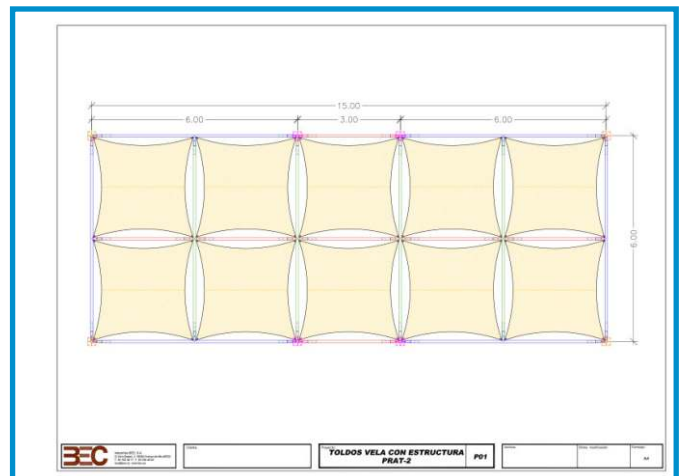
c
Prat-2 | Conjunto 8 módulos normalizados 6x6. 288 m²



b
Prat-2 | 2 módulos normalizados adosados 6x6. 72 m²



d
Prat-2 | 8 módulos normalizados 6x6 con patio central. 288 m²



Descripción y usos

Los **Toldos Vela con Estructura** modelo **PRAT-2** están especialmente diseñados para cubrir zonas de sombra con tejidos malla de alta resistencia y calidad, clasificación al fuego M1.

Su construcción consta de tubos verticales (mástiles) y tubos horizontales enmazonados formando una retícula. La retícula horizontal (superior) está arriostrada verticalmente, en cada tramo, a través de una varilla y unos separadores, consiguiendo así una estructura muy ligera y muy resistente.

Para los **Toldos Vela con Estructura** modelo **PRAT-2**, los toldos vela con tejido malla a instalar, se fabrican en formas cuadradas, con refuerzo perimetral cosido, y en los vértices (puntos de tensión) se solapan 3 gruesos de materiales soldados y cosidos con ojal para la fijación de las velas a los vértices de la estructura horizontal.

La resistencia de la estructura y de los toldos vela permite que el conjunto pueda ser instalado de forma permanente, aunque aconsejamos su retirada en los periodos de fuertes vientos y nieve, dada la gran facilidad de montaje y desmontaje garantizando así su mayor durabilidad.

Los módulos de acero galvanizado con tubo de Ø70 mm están calculados para vientos de hasta 100 km/h siempre que se cumplan los requisitos de cimentación.

También fabricamos módulos de medidas especiales para podernos adaptar a su proyecto.

2. TEJIDOS PARA TOLDOS VELA CON ESTRUCTURA

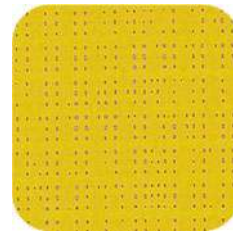
La gama de tejidos para los **toldos vela con estructura** está especialmente diseñada para el exterior, garantizando su solidez, durabilidad, resistencia a los rayos UV, etc. El programa de fabricación de los **toldos vela con estructura** está compuesto por dos tipos de tejidos:



- Tejido de PVC, malla permeable, **Frontside View 381**: membrana de poliéster pre-estirado recubierto de PVC en las dos caras, permeable, de alta resistencia, reacción al fuego M2 (autoextinguible).

Colores COLECCIÓN

381-3101	[Orange]
381-3105	[Magenta]
381-3108	[Dark Brown]
381-3109	[Light Beige]
381-3111	[Dark Blue]
381-3113	[Dark Grey]
381-3117	[Light Green]
381-3118	[Olive Green]
381-3119	[Light Green]
381-3120	[Dark Grey]
381-3121	[Light Beige]
381-3123	[Light Beige]
381-3124	[Orange]
381-3125	[Light Grey]
381-3127	[Orange]
381-3128	[Light Grey]
381-50708	[White]



- Tejido de PVC, malla permeable, **Soltis Perform 92**: membrana de poliéster pre-estirado recubierto de PVC en las dos caras, permeable, de alta resistencia, reacción al fuego M2 (autoextinguible).

Colores COLECCIÓN

92-2012	[Brown]	92-2161	[Dark Blue]
92-2013	[Yellow]	92-2163	[Light Grey]
92-2039	[Dark Green]	92-2164	[Purple]
92-2043	[Dark Brown]	92-2166	[Yellow]
92-2044	[White]	92-2167	[Dark Grey]
92-2045	[Light Grey]	92-2171	[Light Grey]
92-2046 A	[Light Grey]	92-2172	[Orange]
92-2046 B	[White]	92-2175	[Light Beige]
92-2047	[Dark Grey]	92-8204	[Orange]
92-2048	[Light Grey]	92-8255	[Red]
92-2051 A	[Light Grey]	92-50260	[Dark Brown]
92-2051 B	[White]	92-50261	[Dark Brown]
92-2053	[Dark Grey]	92-50264	[Dark Teal]
92-2065	[Light Grey]	92-50265	[Light Beige]
92-2068 A	[Light Grey]	92-50266	[Dark Brown]
92-2068 B	[Dark Grey]	92-50267	[Dark Brown]
92-2074 A	[Light Grey]	92-50268	[Red]
92-2074 B	[Light Grey]	92-50269	[Teal]
92-2135	[Light Beige]	92-50270	[Dark Teal]
92-2137	[Dark Brown]	92-50271	[Teal]
92-2148	[Dark Brown]	92-50272	[Light Grey]
92-2149	[Dark Green]	92-50273	[Yellow]
92-2152	[Red]	92-50274	[Light Beige]
92-2157	[Yellow]	92-50333	[Light Green]
92-2158	[Light Green]	92-50336	[Dark Purple]
92-2160	[Light Blue]	92-50342	[Dark Blue]



TOLDOS VELA
CON ESTRUCTURA
P R A T - 1
P R A T - 2





TOLDOS VELA
CON ESTRUCTURA
P R A T - 1
P R A T - 2





TOLDOS VELA
CON ESTRUCTURA
P R A T - 1
P R A T - 2

