



PARASOLES

Diseño clásico, robusto, elegante, de grandes prestaciones y alta calidad, estructura de acero inoxidable. Diseño clásico, robusto, elegante, de grandes prestaciones y alta calidad, estructura de acero inoxidable.

PARASOLES acero inoxidable

e-bec.es

Cumple con la normativa CE



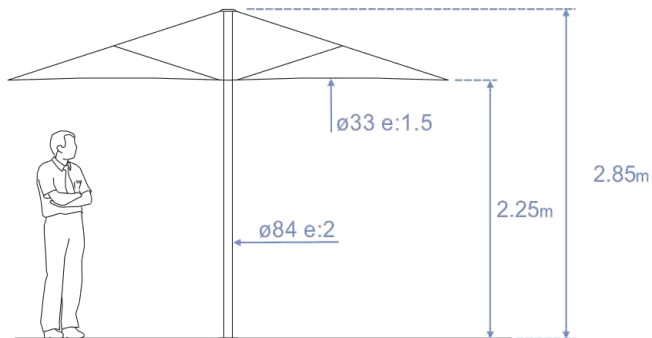
Datos técnicos

Estructura:	a) Acero inoxidable AISI 316 pulido brillante. b) Acero inoxidable AISI 304 pulido brillante.
Tejido:	a) Membrana de tejido de poliéster pre-estirado recubierto de PVC. Soltis Perform 92 [®] . Resistencia al fuego M-2. b) Membrana de tejido de poliéster pre-estirado recubierto de PVC. Soltis Proof 502 [®] . Resistencia al fuego M-2.
Sistema Plegado:	a) Manivela. b) Poleas (cuerda).
Base:	a) Soporte para base de hormigón (incluida en precio parasol). V. Estándar: 60 x 60 x 60 cm. V. Ligero: 50 x 50 x 50 cm. b) Base autoportante de acero galvanizado (opcional). V. Estándar: 100 x 100 x 1.6 cm. V. Ligero: 100 x 100 x 1 cm.
Tornillería:	A-4



VERSIÓN ESTÁNDAR

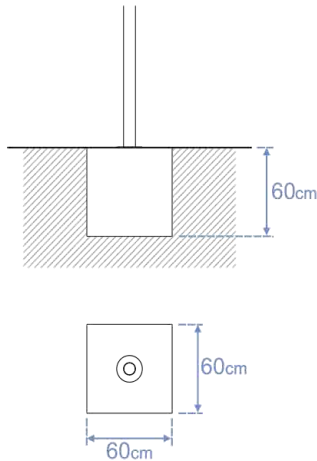
Parasol de altas prestaciones para uso permanente.



Versión estándar

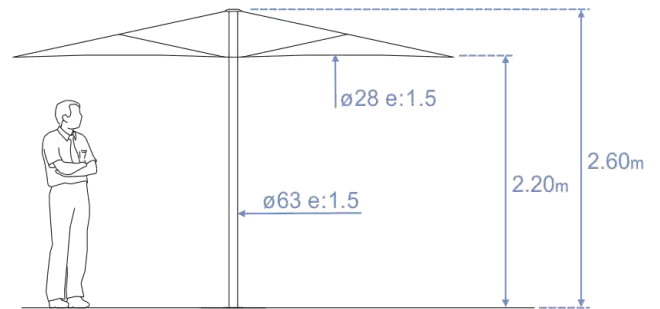
Sección mástil: Ø84 e:2
 Sección brazos: Ø33 e:1.5
 Peso: aprox. 82 kg. (sistema manivela)
 aprox. 62 kg. (sistema poleas)
 Resistencia al viento: **60 km/h**

Soporte para base de hormigón 60 x 60 x 60 cm
 Incluido en precio parasol.



VERSIÓN ALIGERADA

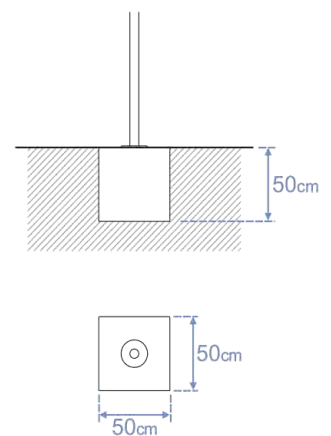
Parasol de altas prestaciones para uso en eventos y situaciones que requieren movilidad.



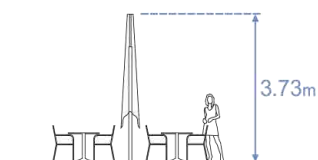
Versión ligero

Sección mástil: Ø63 e:1.5
 Sección brazos: Ø28 e:1.5
 Peso: aprox. 62 kg. (sistema manivela)
 aprox. 54 kg. (sistema poleas)
 Resistencia al viento: **40 km/h**

Soporte para base de hormigón 50 x 50 x 50 cm
 Incluido en precio parasol.

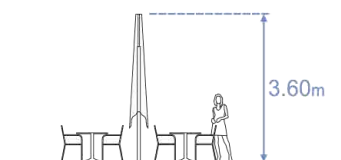


Sistema plegado Manivela



Plegado sin necesidad de retirar el mobiliario.
 Indicado para cierre y apertura frecuente.
 Requiere de poco esfuerzo.

Sistema plegado Manivela

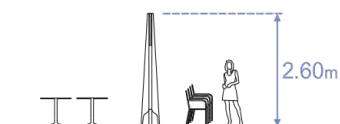
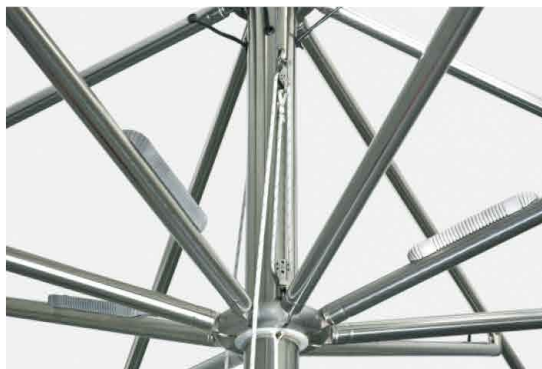
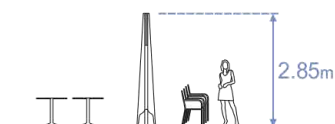


VERSIÓN ESTÁNDAR

VERSIÓN ALIGERADA

Sistema plegado Poleas (cuerda)

Sistema plegado Poleas (cuerda)



Para su cierre es necesario retirar el mobiliario.
Indicado para cierre y apertura esporádico.
Requiere de 2 personas.

Base autoportante 100 x 100 x 1.6 cm. Opcional.

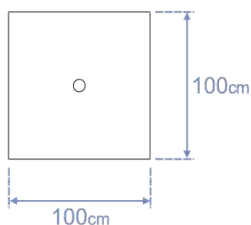
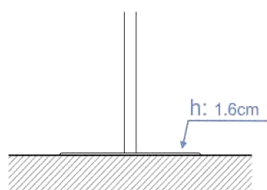
Base autoportante 100 x 100 x 1 cm. Opcional.

Ref. 1090

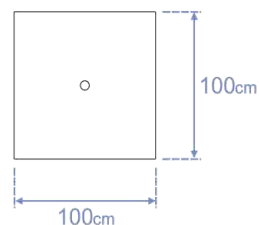
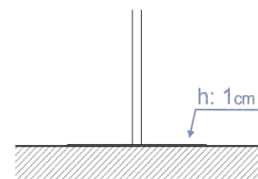
Dimensiones: 100 x 100 x 1.6 cm
Peso: 128 kg.

Ref. 1091

Dimensiones: 100 x 100 x 1 cm
Peso: 80 kg.



Base cuadrada de acero inoxidable o galvanizado
Para superficies que no se pueden perforar.



Iluminación. Opcional.

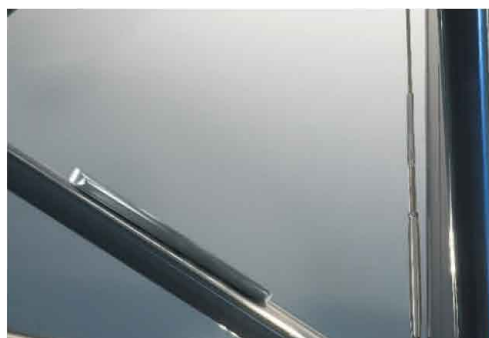
Iluminación 230v

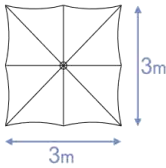
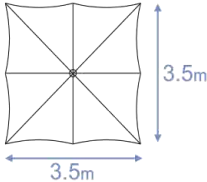
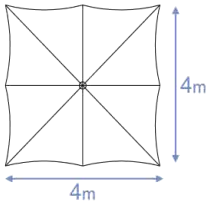
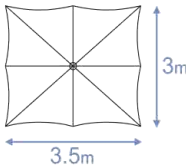
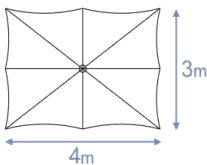
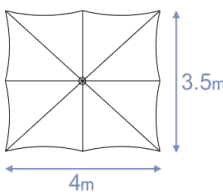
Ref. 1092

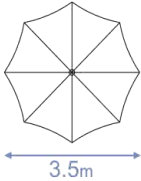
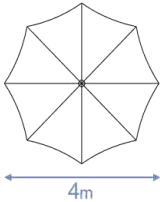
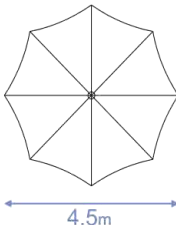
Cuatro puntos de luz

Lampara LED de 18 W / 36 V

Desconexión automática al cerrar el parasol



		Ref.	
		Con Manivela	Con Poleas
<p>Parasol cuadrado 3 x 3m</p> 	Versión estándar	Tejido Soltis Perform 92 [®] Acero Inox 316	1000M 1000P
		Acero Inox 304	1001M 1001P
	Versión ligero	Tejido Soltis Proof 502 [®] Acero Inox 316	1002M 1002P
		Acero Inox 304	1003M 1003P
		Tejido Soltis Perform 92 [®] Acero Inox 316	1004M 1004P
		Acero Inox 304	1005M 1005P
Tejido Soltis Proof 502 [®] Acero Inox 316	1006M 1006P		
Acero Inox 304	1007M 1007P		
<p>Parasol cuadrado 3.5 x 3.5m</p> 	Versión estándar	Tejido Soltis Perform 92 [®] Acero Inox 316	1010M 1010P
		Acero Inox 304	1011M 1011P
	Versión ligero	Tejido Soltis Proof 502 [®] Acero Inox 316	1012M 1012P
		Acero Inox 304	1013M 1013P
		Tejido Soltis Perform 92 [®] Acero Inox 316	1014M 1014P
		Acero Inox 304	1015M 1015P
Tejido Soltis Proof 502 [®] Acero Inox 316	1016M 1016P		
Acero Inox 304	1017M 1017P		
<p>Parasol cuadrado 4 x 4m</p> 	Versión estándar	Tejido Soltis Perform 92 [®] Acero Inox 316	1020M 1020P
		Acero Inox 304	1021M 1021P
	Versión ligero	Tejido Soltis Proof 502 [®] Acero Inox 316	1022M 1022P
		Acero Inox 304	1023M 1023P
		Tejido Soltis Perform 92 [®] Acero Inox 316	1024M 1024P
		Acero Inox 304	1025M 1025P
Tejido Soltis Proof 502 [®] Acero Inox 316	1026M 1026P		
Acero Inox 304	1027M 1027P		
<p>Parasol rectangular 3.5 x 3m</p> 	Versión estándar	Tejido Soltis Perform 92 [®] Acero Inox 316	1030M 1030P
		Acero Inox 304	1031M 1031P
	Versión ligero	Tejido Soltis Proof 502 [®] Acero Inox 316	1032M 1032P
		Acero Inox 304	1033M 1033P
		Tejido Soltis Perform 92 [®] Acero Inox 316	1034M 1034P
		Acero Inox 304	1035M 1035P
Tejido Soltis Proof 502 [®] Acero Inox 316	1036M 1036P		
Acero Inox 304	1037M 1037P		
<p>Parasol rectangular 4 x 3m</p> 	Versión estándar	Tejido Soltis Perform 92 [®] Acero Inox 316	1040M 1040P
		Acero Inox 304	1041M 1041P
	Versión ligero	Tejido Soltis Proof 502 [®] Acero Inox 316	1042M 1042P
		Acero Inox 304	1043M 1043P
		Tejido Soltis Perform 92 [®] Acero Inox 316	1044M 1044P
		Acero Inox 304	1045M 1045P
Tejido Soltis Proof 502 [®] Acero Inox 316	1046M 1046P		
Acero Inox 304	1047M 1047P		
<p>Parasol rectangular 4 x 3.5m</p> 	Versión estándar	Tejido Soltis Perform 92 [®] Acero Inox 316	1050M 1050P
		Acero Inox 304	1051M 1051P
	Versión ligero	Tejido Soltis Proof 502 [®] Acero Inox 316	1052M 1052P
		Acero Inox 304	1053M 1053P
		Tejido Soltis Perform 92 [®] Acero Inox 316	1054M 1054P
		Acero Inox 304	1055M 1055P
Tejido Soltis Proof 502 [®] Acero Inox 316	1056M 1056P		
Acero Inox 304	1057M 1057P		

		Con Manivela	Con Poleas
Parasol octogonal ø3.5m 	Versión estándar	Tejido Soltis Perform 92°	Acero Inox 316 1060M 1060P
			Acero Inox 304 1061M 1061P
	Versión ligero	Tejido Soltis Proof 502°	Acero Inox 316 1062M 1062P
			Acero Inox 304 1063M 1063P
		Tejido Soltis Perform 92°	Acero Inox 316 1064M 1064P
			Acero Inox 304 1065M 1065P
	Tejido Soltis Proof 502°	Acero Inox 316 1066M 1066P	
		Acero Inox 304 1067M 1067P	
Parasol octogonal ø4m 	Versión estándar	Tejido Soltis Perform 92°	Acero Inox 316 1070M 1070P
			Acero Inox 304 1071M 1071P
	Versión ligero	Tejido Soltis Proof 502°	Acero Inox 316 1072M 1072P
			Acero Inox 304 1073M 1073P
		Tejido Soltis Perform 92°	Acero Inox 316 1074M 1074P
			Acero Inox 304 1075M 1075P
	Tejido Soltis Proof 502°	Acero Inox 316 1076M 1076P	
		Acero Inox 304 1077M 1077P	
Parasol octogonal ø4.5m 	Versión estándar	Tejido Soltis Perform 92°	Acero Inox 316 1080M 1080P
			Acero Inox 304 1081M 1081P
	Versión ligero	Tejido Soltis Proof 502°	Acero Inox 316 1082M 1082P
			Acero Inox 304 1083M 1083P
		Tejido Soltis Perform 92°	Acero Inox 316 1084M 1084P
			Acero Inox 304 1085M 1085P
	Tejido Soltis Proof 502°	Acero Inox 316 1086M 1086P	
		Acero Inox 304 1087M 1087P	

Opcional

Ref: 1090 / 1090-i Base autoportante. Versión estándar: Galvanizado / Inoxidable

Ref: 1091 / 1091-i Base autoportante. Versión ligero: Galvanizado / Inoxidable

Ref: 1092 Iluminación 230v.

Ref: 1095 Funda protectora. Confeccionada en tejido Soltis Proof 502°.

