



ESTRUCTURAS



HINCHABLES



Con la presión que podemos dar al aire, al embolsarlo en una o dos capas de tejido especial o plástico, nos permite hacerlo trabajar como estructura. Es mágico. A partir de aquí, construimos.



## Datos técnicos

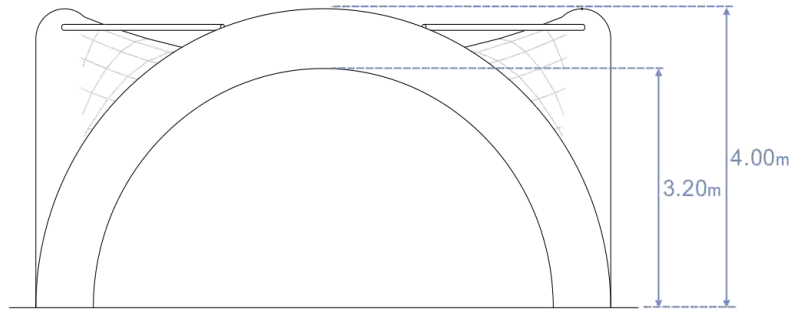
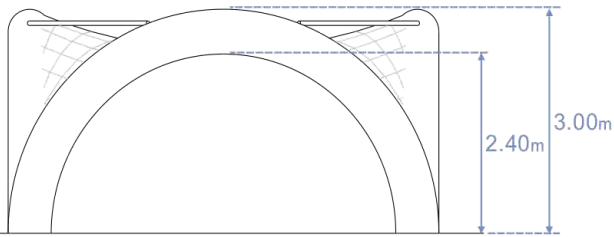
<b>Estructura y cubierta 6x6m:</b>	Membrana de tejido de poliéster pre-estirado recubierto de PVC. Soltis Proof 502® / Flexlight Classic 402®. Resistencia al fuego M-2.
<b>Estructura y cubierta 8x8m:</b>	Membrana de tejido de poliéster pre-estirado recubierto de PVC. Soltis Proof 502® / Flexlight Perform 832®. Resistencia al fuego M-2.
<b>Laterales:</b>	Tejido de poliéster pre-estirado recubierto de PVC. Soltis Proof 502®. Resistencia al fuego M-2.
<b>Cristal:</b>	Folio P.V.C. 65 micras. Alta transparencia. Resistencia al fuego M-2.
<b>Equipo de presión:</b>	Potencia turbina: 0.37 kw. Consumo: 2 A. Monofásico 230 V (2 hilos). Dimensiones: 60 x 45 x 65 cm.



<b>6 x 6 m</b>	<b>Ref: 2000</b> Estructura y cubierta.
	<b>Ref: 2001</b> Lateral acristalado.
	<b>Ref: 2002</b> Lateral acristalado con puerta.
	<b>Ref: 2003</b> Lateral translúcido.
	<b>Ref: 2004</b> Lateral translúcido con puerta.
	<b>Ref: 2005</b> Equipo de presión + 2 ml. Tubo.
	<b>Ref: 2006</b> Tubo aire / ml (máximo 5 ml).
<b>8 x 8 m</b>	<b>Ref: 2010</b> Estructura y cubierta.
	<b>Ref: 2011</b> Lateral acristalado.
	<b>Ref: 2012</b> Lateral acristalado con puerta.
	<b>Ref: 2013</b> Lateral translúcido.
	<b>Ref: 2014</b> Lateral translúcido con puerta.
	<b>Ref: 2005</b> Equipo de presión + 2 ml. Tubo.
	<b>Ref: 2006</b> Tubo aire / ml (máximo 5 ml).

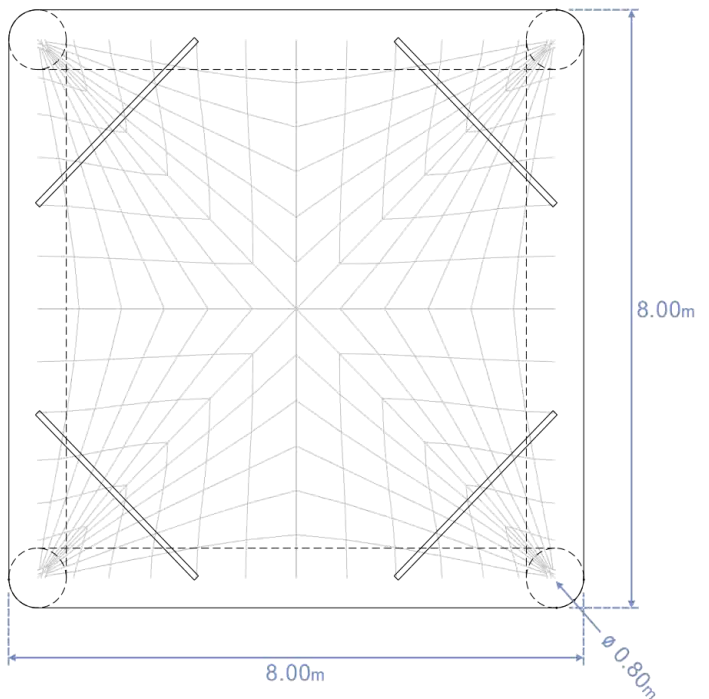
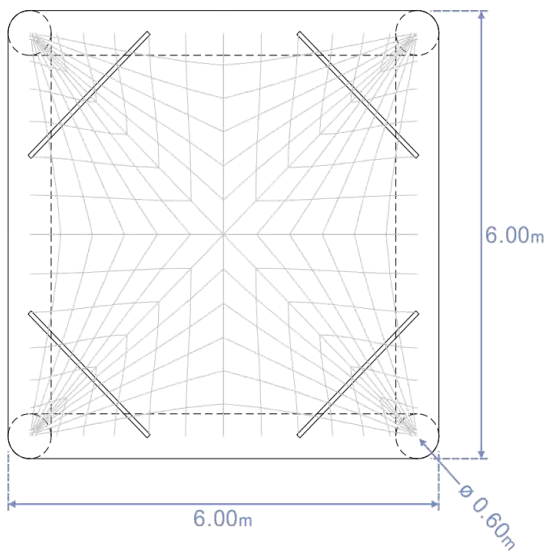
**Dantín 6 x 6 m**

**Dantín 8 x 8 m**



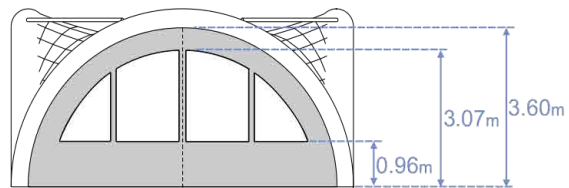
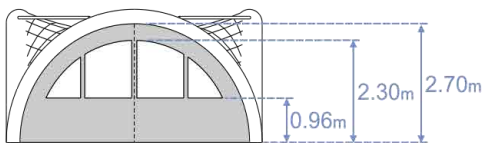
Alzado

Alzado



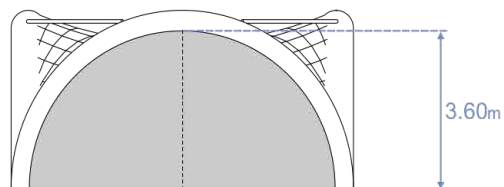
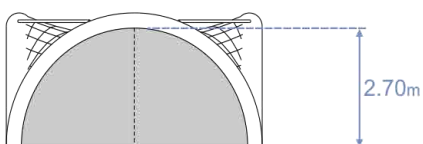
Planta  
Superficie: 36m<sup>2</sup>

Planta  
Superficie: 64m<sup>2</sup>



**Ref. 2001** Lateral acristalado 6x6  
**Ref. 2002** Lateral acristalado 6x6 con puerta

**Ref. 2011** Lateral acristalado 8x8  
**Ref. 2012** Lateral acristalado 8x8 con puerta



**Ref. 2003** Lateral translúcido 6x6  
**Ref. 2004** Lateral translúcido 6x6 con puerta

**Ref. 2013** Lateral translúcido 8x8  
**Ref. 2014** Lateral translúcido 8x8 con puerta



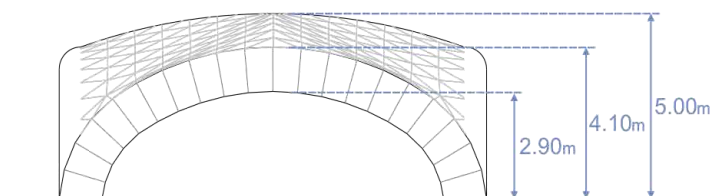
## Datos técnicos

<b>Estructura y cubierta:</b>	Membrana de tejido de poliéster pre-estirado recubierto de PVC. Soltis Proof 502®/Flexlight Classic 402®. Resistencia al fuego M-2.
<b>Laterales:</b>	Tejido de poliéster pre-estirado recubierto de PVC. Soltis Proof 502®. Resistencia al fuego M-2.
<b>Cristal:</b>	Folio P.V.C. 65 micras. Alta transparencia. Resistencia al fuego M-2.
<b>Equipo de presión:</b>	Potencia equipo: 1.5 kw. Protección: 16 A. Consumo: 4.34 A. Monofásico 230 V (2 hilos). Dimensiones: 120 x 70 x 90 cm.

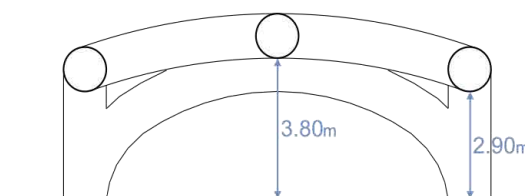
<b>12 x 12 m</b>	<b>Ref: 2030</b>	Estructura y cubierta.
	<b>Ref: 2031</b>	Lateral acristalado.
	<b>Ref: 2032</b>	Lateral acristalado con puerta.
	<b>Ref: 2033</b>	Lateral translúcido.
	<b>Ref: 2034</b>	Lateral translúcido con puerta.
<b>10 x 15 m</b>	<b>Ref: 2040</b>	Estructura y cubierta.
	<b>Ref: 2041</b>	Lat. acristalado-cara 10 m.
	<b>Ref: 2042</b>	Lat. acristalado-cara 10 m con puerta.
	<b>Ref: 2043</b>	Lat. acristalado-cara 15 m.
	<b>Ref: 2044</b>	Lat. acristalado-cara 15 m con puerta.
	<b>Ref: 2045</b>	Lat. translúcido-cara 10 m.
	<b>Ref: 2046</b>	Lat. translúcido-cara 10 m con puerta.
	<b>Ref: 2047</b>	Lat. translúcido-cara 15 m.
<b>Ref: 2048</b>	Lat. translúcido-cara 15 m con puerta.	
<b>17 x 17 m</b>	<b>Ref: 2050</b>	Estructura y cubierta.
	<b>Ref: 2051</b>	Lateral acristalado.
	<b>Ref: 2052</b>	Lateral acristalado con puerta.
	<b>Ref: 2053</b>	Lateral translúcido.
	<b>Ref: 2054</b>	Lateral translúcido con puerta.
<b>20 x 20 m</b>	<b>Ref: 2060</b>	Estructura y cubierta.
	<b>Ref: 2061</b>	Lateral acristalado.
	<b>Ref: 2062</b>	Lateral acristalado con puerta.
	<b>Ref: 2063</b>	Lateral translúcido.
	<b>Ref: 2064</b>	Lateral translúcido con puerta.
	<b>Ref: 2023</b>	Equipo de presión + 2 ml. Tubo.
<b>Ref: 2024</b>	Tubo aire / ml (máximo 5 ml).	



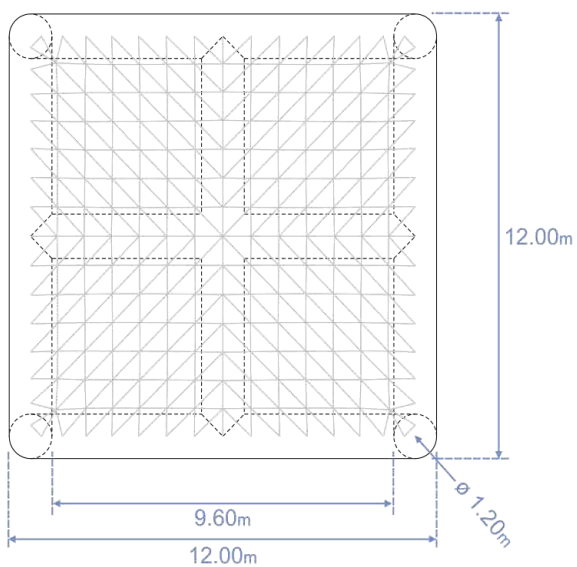
## Pileri 12 x 12 m



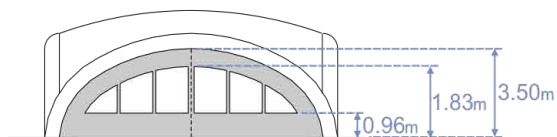
Alzado



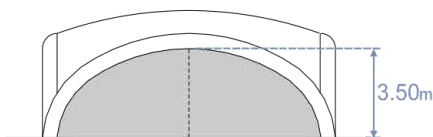
Sección



Planta  
Superficie: 144m<sup>2</sup>

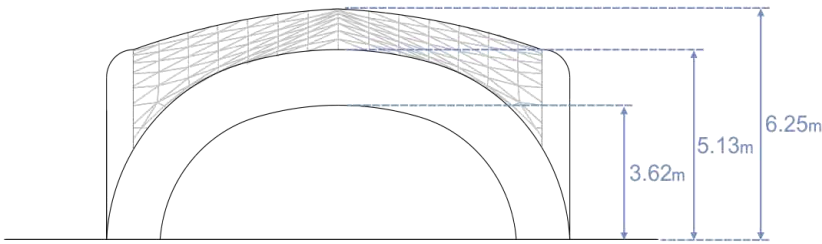


Ref. 2031 Lateral acristalado 12x12  
Ref. 2032 Lateral acristalado 12x12 con puerta

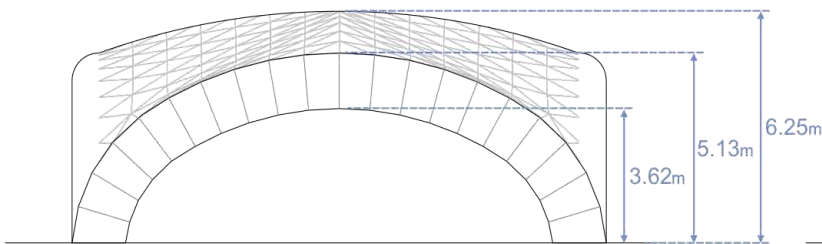


Ref. 2033 Lateral translúcido 12x12  
Ref. 2034 Lateral translúcido 12x12 con puerta

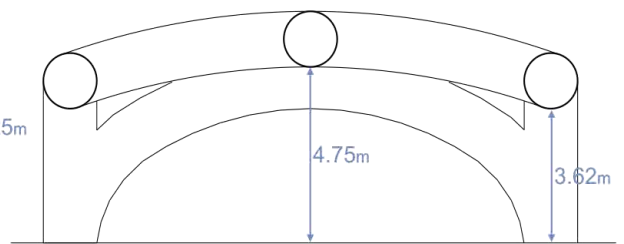
## Pileri 10 x 15 m



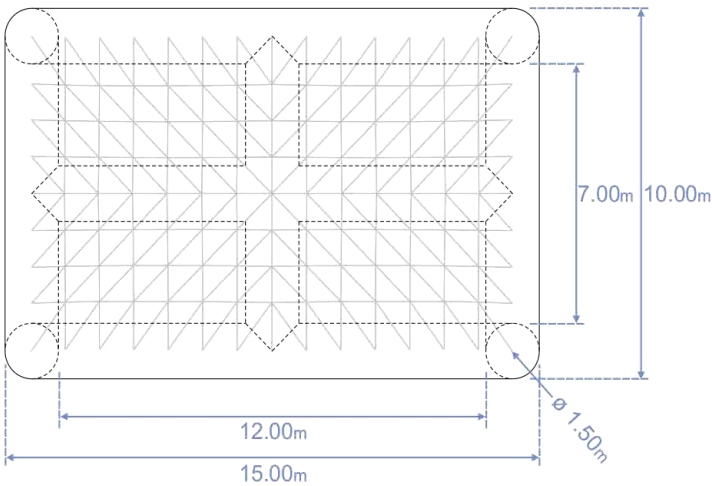
Alzado 10m



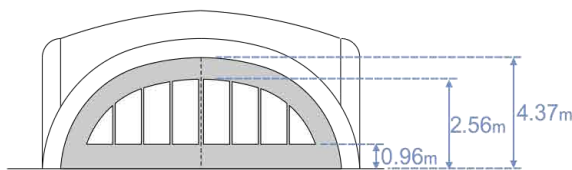
Alzado 15m



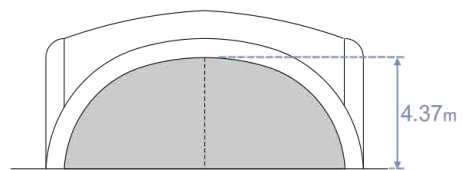
Sección



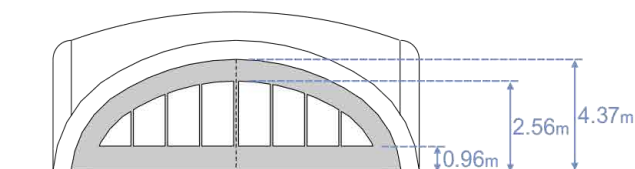
Planta  
Superficie: 150m<sup>2</sup>



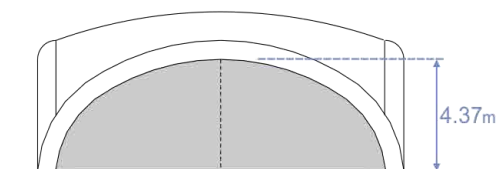
**Ref. 2041** Lateral acristalado 10  
**Ref. 2042** Lateral acristalado 10 con puerta



**Ref. 2045** Lateral translúcido 10  
**Ref. 2046** Lateral translúcido 10 con puerta

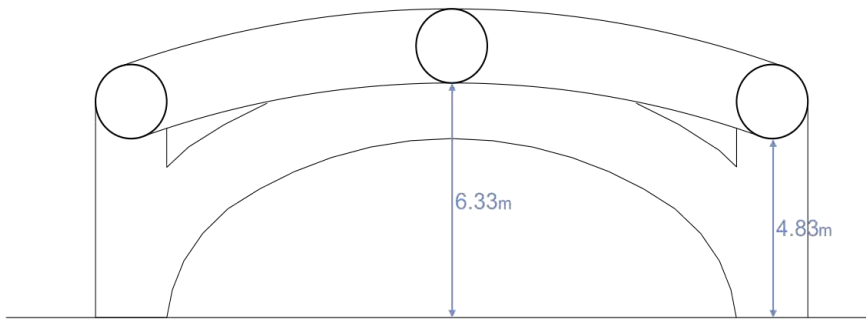


**Ref. 2043** Lateral acristalado 15  
**Ref. 2044** Lateral acristalado 15 con puerta

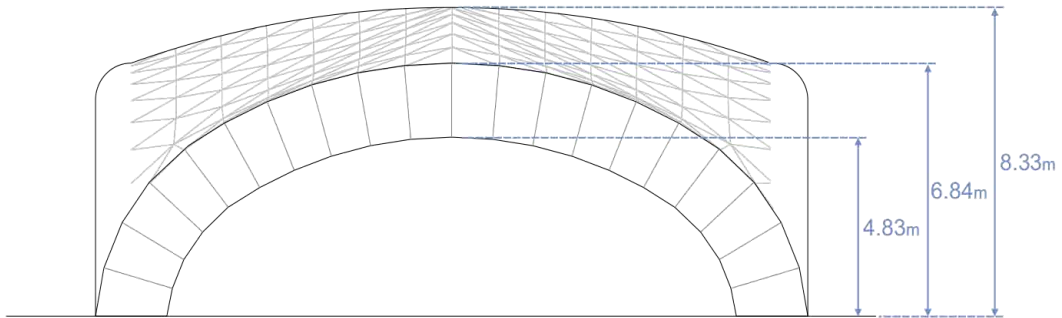


**Ref. 2047** Lateral translúcido 15  
**Ref. 2048** Lateral translúcido 15 con puerta

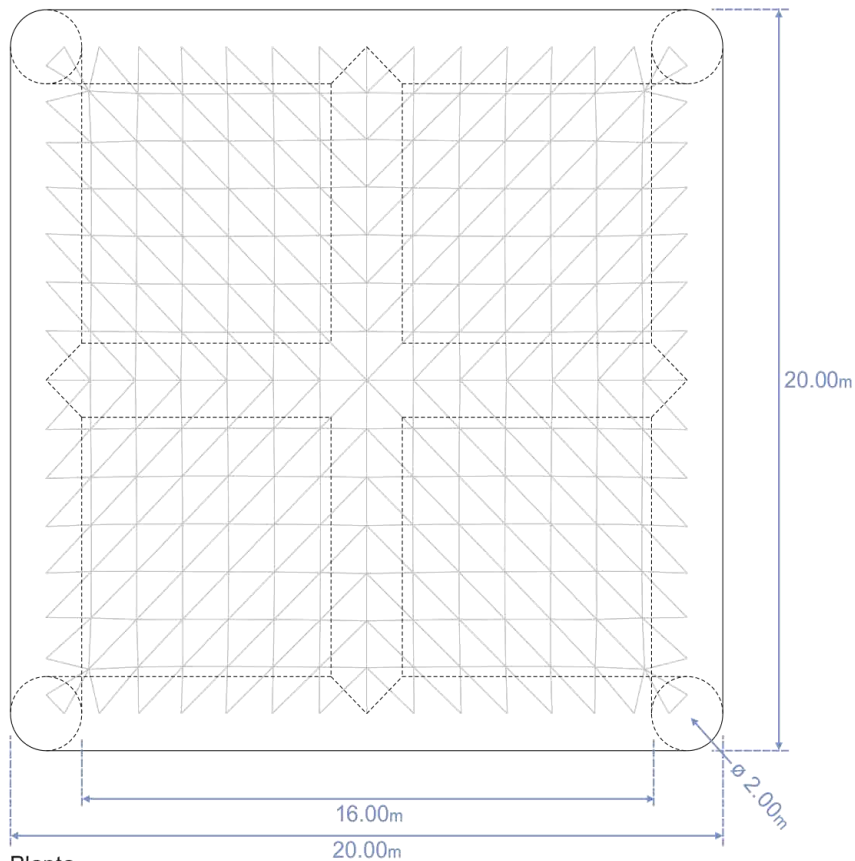
Pileri 20 x 20 m



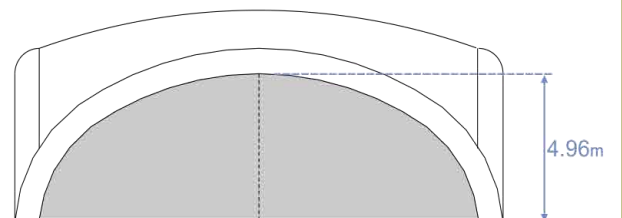
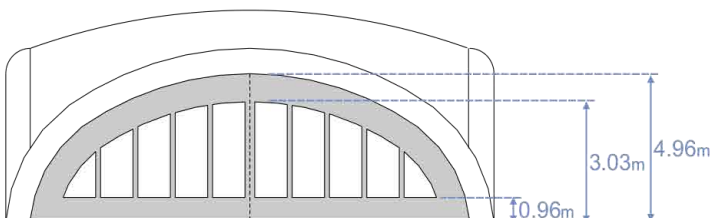
Sección



Alzado



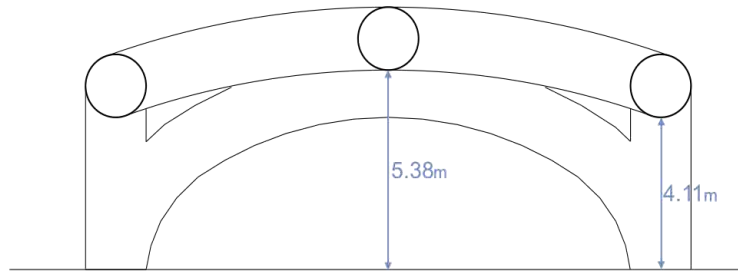
Planta  
Superficie: 400m<sup>2</sup>



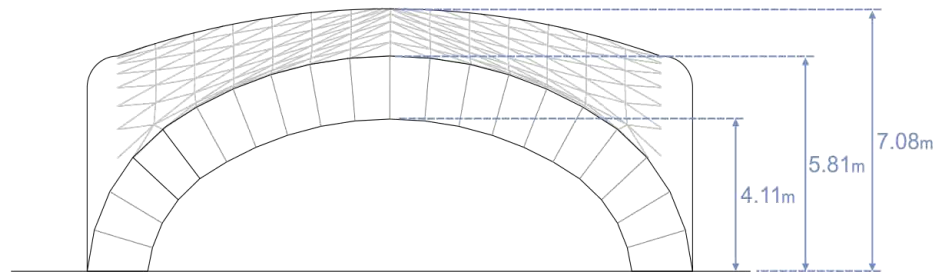
Ref. 2061 Lateral acristado 20x20  
Ref. 2062 Lateral acristado 20x20 con puerta

Ref. 2063 Lateral acristado 20x20  
Ref. 2064 Lateral acristado 20x20 con puerta

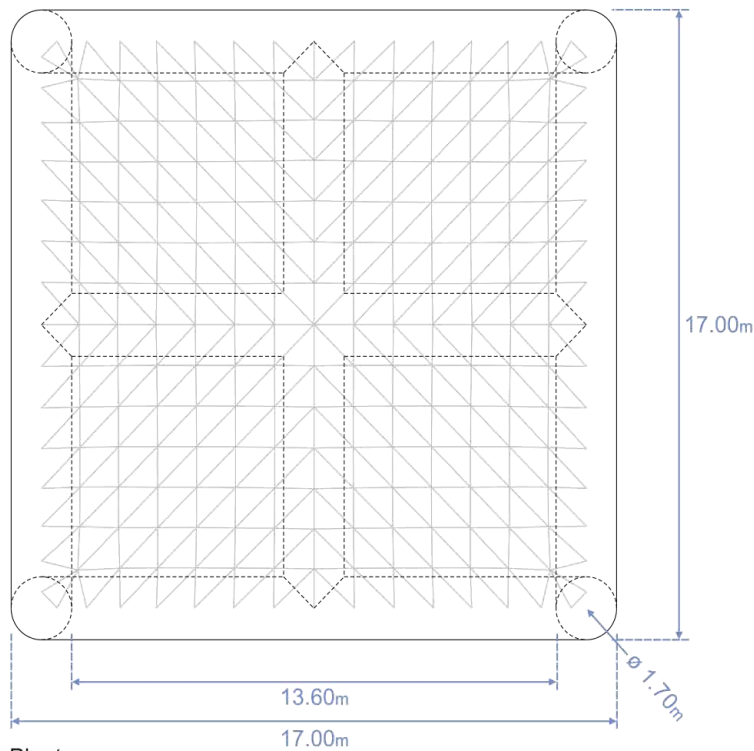
Pileri 17 x 17 m



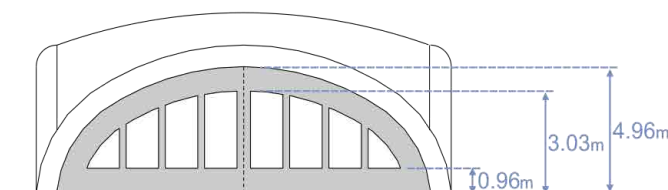
Sección



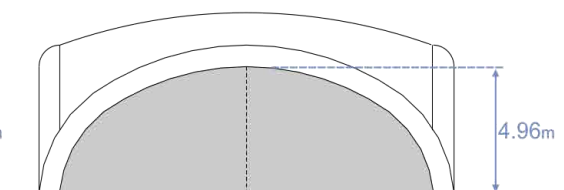
Alzado



Planta  
Superficie: 289m<sup>2</sup>



**Ref. 2051** Lateral acristalado 17x17  
**Ref. 2052** Lateral acristalado 17x17 con puerta



**Ref. 2053** Lateral translúcido 17x17  
**Ref. 2054** Lateral translúcido 17x17 con puerta